

## TR Baureihe



### Merkmale

- Schaltstrom bis 16A
- Schmale Bauart 11 mm
- Beleuchtete und unbeleuchtete Ausführungen
- In zahlreichen Farben erhältlich
- Verschiedene Schaltfunktionen
  - Ausschalter
  - Umschalter
  - Umschalter mit Mitte-Aus-Stellung
- Baugröße nach Industriestandard
- Kontaktöffnungsweite > 3 mm
- Einseitig oder beidseitig tastend erhältlich
- Mechanische Lebensdauer min. 50.000 Betätigungen

### Eigenschaften

#### Elektrisch

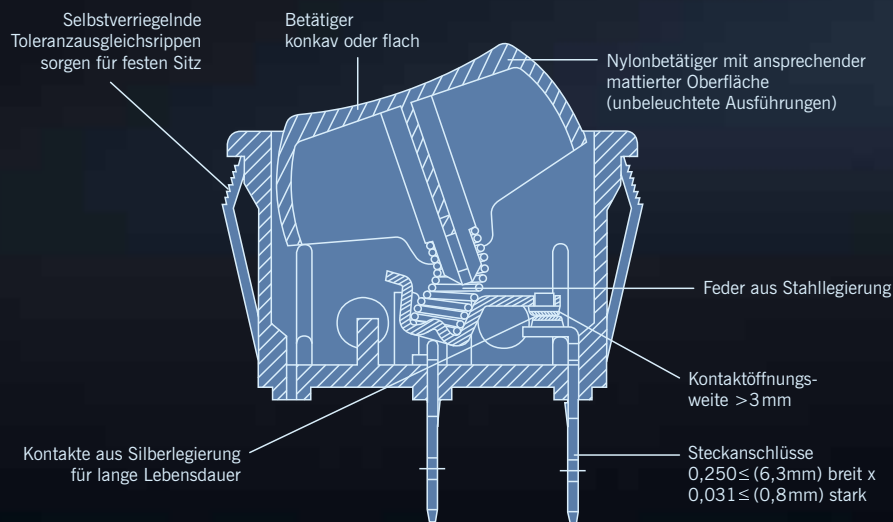
Spannungsfestigkeit:	1.000VAC 1 Minute
Isolationswiderstand:	10 <sup>8</sup> Ohm min. bei 500VDC
Durchgangswiderstand:	0,020 Ohm max.
Umgebungstemperatur:	-20 °C bis +65 °C

#### Materialdaten


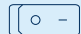

Betätiger (unbeleuchtet):	Nylon 66 94V-2
Betätiger (beleuchtet):	Polycarbonat
Gehäuse:	Nylon 66 94V-2
Feder:	Stahldraht
Kontakte:	Silberlegierung
Kontaktgeber:	Versilberte Kupferlegierung
Anschlüsse:	Verzinnete Kupferlegierung

### Schaltleistung und Lebensdauer

Baureihe	Schaltleistung nach EN61058	Schaltleistung nach UL1054	Elektrische Lebensdauer	
			nach VDE (Min. Betätigungen)	nach UL (Min. Betätigungen)
TR	16(4)A, 250V~, T 85 1 E4	16A, 125/250VAC, 1/4HP@125V; 3/4HP@250V	10.000	6.000



## Beispiele für Teilenummern mit Beschreibung

Teilenummer	Schaltung	Schalterfunktion	Anschlussart	Betätiger/Gehäusefarbe	Beschriftung
TRG22F2FBBNN		Ein – Aus	Steckanschluss 6,3x0,8mm	Schwarz/Schwarz	
TRG22F2BBRLN		Ein – Aus/Beleuchtet	Steckanschluss 6,3x0,8mm	Rot/Schwarz	

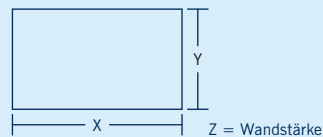
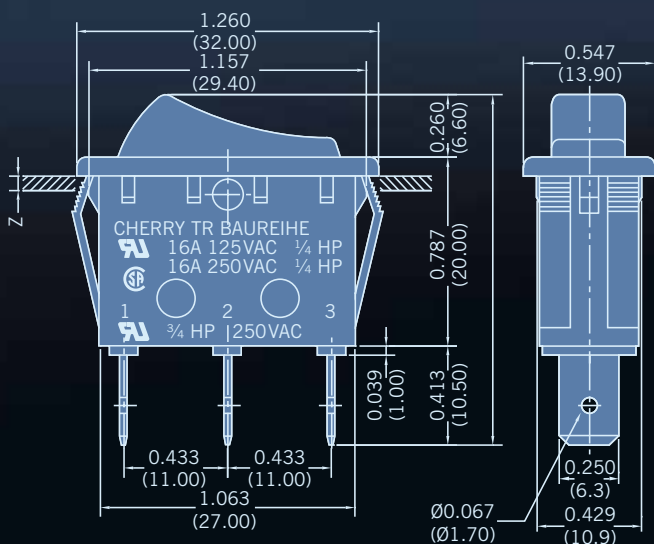
Feuchteschutzkappe #0015-0662

## Bestellschlüssel

TR	G	2	2	F	2	F	B	B	N	N
<b>Baureihe</b>	<b>Code</b> <b>Schaltung</b>	<b>Code</b> <b>Schalterfunktion</b>	<b>Code</b> <b>Betätigerausführung</b>	<b>Code</b> <b>Beschriftung des Betätigers</b>	<b>Code</b> <b>Gehäusefarbe</b>	<b>Code</b> <b>Betätigerfarbe</b>	<b>Code</b> <b>Beleuchtung</b>	<b>Code</b> <b>Spritzwasserschutz</b>		
	2 Einpolig	2 Ein – Aus 3 Ein – Ein 4 Ein – Aus – Ein 5 (Ein) – Aus 6 (Ein) – Ein	2 Konkav 5 Flach	B Keine Beschriftung C I O II D OFF NO E O I F O – G • H I O II	E Anthrazit Y Grau B Schwarz W Weiß C Braun	Y Grau B Schwarz G Grün A Orange R Rot W Weiß C Braun E Anthrazit	N Unbeleuchtet L Glühlampe 125VAC E Glühlampe 250VAC F Beleuchtet 5VDC Glühlampe G Beleuchtet 6VDC Glühlampe H Beleuchtet 12VDC Glühlampe	N Keine Abdeckung S Feuchtigkeitsschützende Abdeckung		
<b>Code</b> <b>Schaltleistung</b>										
G 16A, 125/250VAC; 1/4HP@125V 3/4HP@250V (UL) 16A, 125/250VAC; 1/4HP@125/250VAC (CSA) 16(4A), 250V~ (VDE)										
	<b>Code</b> <b>Anschlussart</b>									
	F Steckanschluss 6,3x0,8									

Änderungen vorbehalten

## Abmessungen inches (mm)



## Empfohlene Maße für Ausschnitt (mm)

Maß Z	Maß X	Maß Y
0,75 bis 1,25	30,23	11,00
1,25 bis 2,00	30,48	11,00
2,00 bis 3,00	30,73	11,00