



Geräteschalter F8

Technische Daten

Elektrisch

Umgebungstemperatur -25° to +85°C

Flammschutzklasse UL94V-0

Werkstoffe

Gehäuse Thermoplastisches Polyester,

Betätiger Thermoplastisches Polyester

Anschlüsse* Messing

Kontaktgeber Messing

Feder Rostfreier Stahl

Kontakte F81, F82 Ag-Legierung
 F83 Au (Crosspoint)
 F84 Ag-Legierung/Au (Crosspoint)

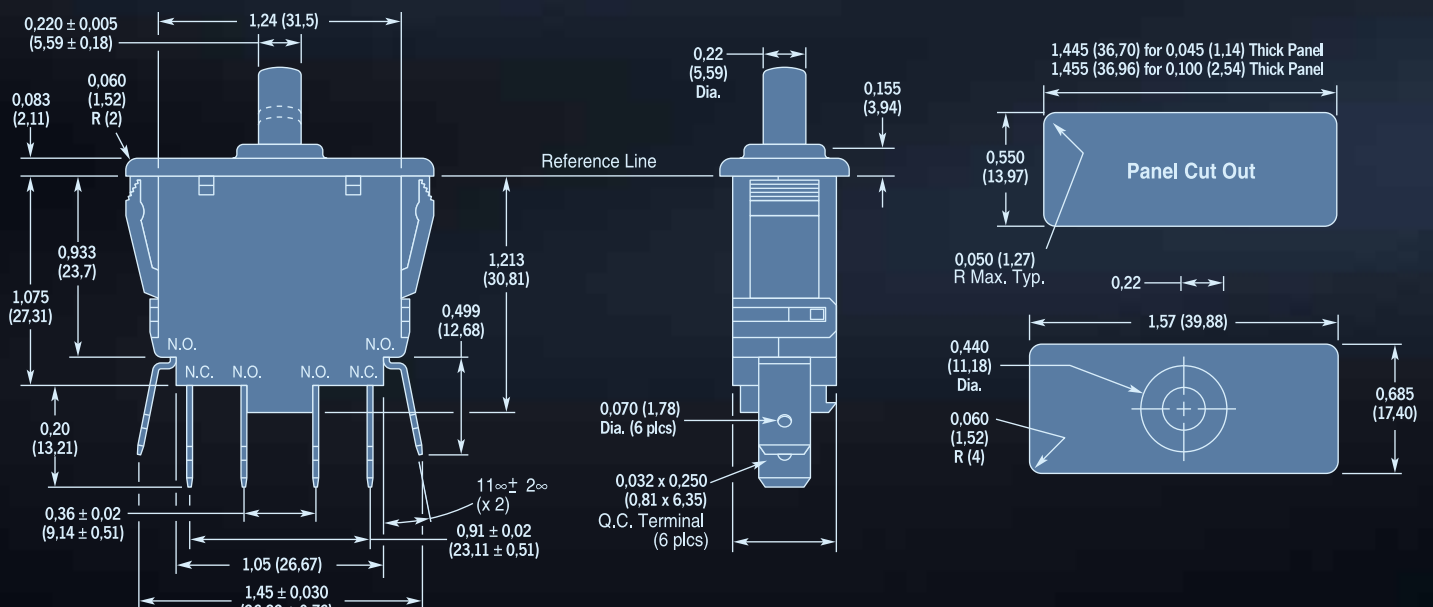
Merkmale

- Schnappbefestigung im Gehäuse
- Großer Nachlaufweg
- Lieferbar im Standard- und im Verriegelungsgehäuse
- 3 Anschlussarten verfügbar
- Doppelt unterbrechende Kontakte
- UL-geprüfte Versionen mit erhöhter Lebensdauer erhältlich
- EN Zulassung
- Kontaktabstand > 3mm
- In vielen Versionen erhältlich

* Die COM-Anschlüsse sind beschichtet, die anderen Anschlüsse nicht.

Abmessungen in inch (mm)

Standardgehäuse



Schaltleistung und Lebensdauer

Schalterserie	Schaltleistung nach EN 61058-1	Schaltleistung nach UL 1054	Lebensdauer für 40T85 (Schaltzyklen)	
			nach EN	nach UL
F81	10A, 125/250VAC; 3/4HP, 125VAC 1-1/2HP, 250VAC; 6A, 30VDC	10A, 125/250VAC, 3/4	50.000	6.000
F82	16(6)A, 250VAC	16A, 125/250VAC; 3/4HP, 125VAC 1-1/2HP, 250VAC; 6A, 30VDC	50.000	6.000*
F83	0,1(0,5)A, 250VAC	0,1A, 125/250VAC	50.000	6.000*
F84	auf Anfrage	Kombination zweier unterschiedlicher Schaltleistungen in einem Schalter – auf Anfrage	50.000	6.000*

* Version mit 100K Lebensdauer verfügbar

Vorzugsvarianten

Bestell-Nr.	Schaltart	Schaltleistung		Anschlussart	Schaltbetätigungskraft (cN)	Schaltpunkt (mm)	Vorlaufweg max. (mm)	Nachlaufweg min. (mm)
		EN	UL					
F81A-B140	Verriegelungsgehäuse	10(3)A, 400VAC	10A, 125/250VAC; 3/4HP, 125VAC 1-1/2HP, 250VAC; 6A, 30VDC	Steckanschlüsse 4,8 x 0,8mm	850	8,99 ± 0,76	5,99	2,01
F81J-B120	Verriegelungsgehäuse	10(3)A, 400VAC	10A, 125/250VAC; 3/4HP, 125VAC 1-1/2HP, 250VAC; 6A, 30VDC	Steckanschlüsse 4,8 x 0,8mm	850	8,99 ± 0,76	5,99	2,01
F82A-A120	Standardgehäuse	16(6)A, 250VAC	16A, 125/250VAC; 3/4HP, 125VAC 1-1/2HP, 250VAC; 6A, 30VDC	Steckanschlüsse 6,3 x 0,8mm	850	8,99 ± 0,76	5,99	2,01
F82A-B120	Verriegelungsgehäuse	16(6)A, 250VAC	16A, 125/250VAC; 3/4HP, 125VAC 1-1/2HP, 250VAC; 6A, 30VDC	Steckanschlüsse 4,8 x 0,8mm	850	8,99 ± 0,76	5,99	2,01
F82J-A120	Standardgehäuse	16(6)A, 250VAC	16A, 125/250VAC; 3/4HP, 125VAC 1-1/2HP, 250VAC; 6A, 30VDC	Steckanschlüsse 6,3 x 0,8mm	850	8,99 ± 0,76	5,99	2,01
F82X-A120	Standardgehäuse	16(6)A, 250VAC	16A, 125/250VAC; 3/4HP, 125VAC 1-1/2HP, 250VAC; 6A, 30VDC	Steckanschlüsse 6,3 x 0,8mm	850	8,99 ± 0,76	5,99	2,01
F83Y-A120	Standardgehäuse	0,1(0,5)A, 250VAC	0,1A, 250VAC	Steckanschlüsse 6,3 x 0,8mm	850	8,99 ± 0,76	5,99	2,01
F83Z-A120	Standardgehäuse	0,1(0,5)A, 250VAC	0,1A, 250VAC	Steckanschlüsse 6,3 x 0,8mm	850	8,99 ± 0,76	5,99	2,01

Verriegelungsgehäuse

